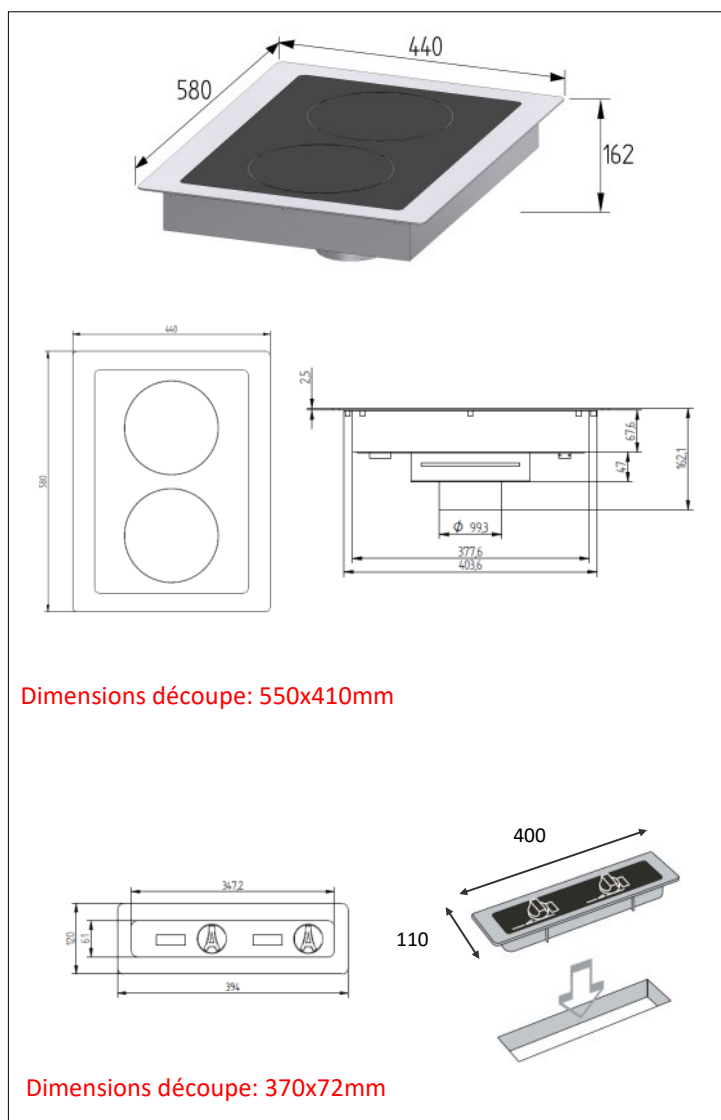


CARACTERISTIQUES TECHNIQUES

Matériaux	Carter en inox et glace vitrocéramique 490x342mm
Dimensions	580x440x162
Puissance	6000W
Commandes	Commandes manette
Ampérage	13+13A
Fonctions	Sélection de la puissance par commande manette et voyant led pour chaque zone.
Alimentation	230V monophasé 32amp 2x230V monophasé 16amp 440v triphasé 16amp
Poids	13kg
Normes	Conforme aux normes européennes en matière de sécurité des appareils électriques.
Détails & Options	Inclus câble d'alimentation sans prise et un filtre lavable.



ADVENTYS
Route de Pagny - 21250 Seurre - France
www.adventys.com
contact@adventys.com
T: 03.80.20.46.15

Note importante
Adventys se réserve le droit de modifier les caractéristiques sans préavis.